

Областное государственное бюджетное профессиональное образовательное
учреждение
«Ульяновский техникум железнодорожного транспорта»

УЧЕБНО-МЕТОДИЧЕСКИЙ КОМПЛЕКС

ПО УЧЕБНОЙ ДИСЦИПЛИНЕ

ОП.02 ЭЛЕКТРОТЕХНИКА

обще профессиональный цикл

*программы подготовки специалистов среднего звена
по специальности*

13.02.07 Электроснабжение (по отраслям)

ДЛЯ СТУДЕНТОВ ОЧНОЙ ФОРМЫ ОБУЧЕНИЯ

г. Ульяновск, 2020 год

Составитель: Кириенко А.В., преподаватель ОГБПОУ УТЖТ

Учебно-методический комплекс по дисциплине ОП.03 Электротехника составлен в соответствии с требованиями к минимуму результатов освоения дисциплины, изложенными в Федеральном государственном стандарте среднего профессионального образования по специальности 13.02.07 Электроснабжение (по отраслям), утвержденном приказом Министерства образования и науки РФ от 14 декабря 2017 г. №1216.

Учебно-методический комплекс по дисциплине (далее УМКД) ОП.03 Электротехника входит в общепрофессиональный цикл *ОПОП* и является частью основной профессиональной образовательной программы ОГБПОУ «Ульяновский техникум железнодорожного транспорта по специальности 13.02.07 Электроснабжение (по отраслям), разработанной в соответствии с примерной программой Протокол ФУМО 9/18 от 14.11.2018 по специальности, номер в реестре 13.02.07-181204.

Учебно-методический комплекс по дисциплине ОП.02 Электротехника адресован студентам очной формы обучения.

УМКД включает теоретический блок, перечень практических занятий и/или лабораторных работ, задания по самостоятельному изучению тем дисциплины, вопросы для самоконтроля, перечень точек рубежного контроля, а также вопросы и задания по промежуточной аттестации (при наличии).

СОДЕРЖАНИЕ

Наименование разделов	стр.
1. Введение	3
2. Образовательный маршрут	9
3. Содержание дисциплины	10
3.1. Электрические цепи постоянного тока	10
3.2. Электромагнетизм	10
3.3. Электрические цепи переменного тока.	11
3.4. Электрические измерения.	11
3.5. Трансформаторы	12
3.6. Электрические машины	12
4. Контроль и оценка результатов освоения учебной дисциплины	14
5. Глоссарий	30
6. Информационное обеспечение дисциплины	31

УВАЖАЕМЫЙ СТУДЕНТ!

Учебно-методический комплекс по дисциплине ОП.02 Электротехника создан Вам в помощь для работы на занятиях, при выполнении домашнего задания, самостоятельной работы и подготовки к различным видам контроля по дисциплине, а также при самостоятельном изучении дисциплины.

УМК по дисциплине включает теоретический блок, перечень практических занятий и лабораторных работ, задания для самостоятельного изучения тем дисциплины, вопросы для самоконтроля, перечень точек рубежного контроля, а также вопросы и задания по промежуточной аттестации (при наличии экзамена, дифференцированного зачета).

Приступая к изучению новой учебной дисциплины, Вы должны внимательно изучить список рекомендованной основной и вспомогательной литературы. Из всего массива рекомендованной литературы следует опираться на литературу, указанную как основную.

По каждой теме в УМК перечислены основные понятия и термины, вопросы, необходимые для изучения (план изучения темы), а также краткая информация по каждому вопросу из подлежащих изучению. Наличие тезисной информации по теме позволит Вам вспомнить ключевые моменты, рассмотренные преподавателем на занятии.

Основные понятия, используемые при изучении содержания дисциплины, приведены в глоссарии.

После изучения теоретического блока приведен перечень практических работ, выполнение которых обязательно. Наличие положительной оценки по практическим и лабораторным работам необходимо для получения зачета по дисциплине или допуска к экзамену, поэтому в случае отсутствия на уроке по уважительной или неуважительной причине Вам потребуется найти время и выполнить пропущенную работу.

В процессе изучения дисциплины предусмотрена самостоятельная внеаудиторная работа, включающая *кратко перечислить формы*.

Содержание рубежного контроля (точек рубежного контроля) разработано на основе вопросов самоконтроля, приведенных по каждой теме.

По итогам изучения дисциплины/МДК проводится экзамен

Экзамен сдается по билетам либо в тестовом варианте, вопросы к которому приведены в конце УМКД.

В результате освоения дисциплины/МДК Вы должны уметь:

- использовать основные законы и принципы теоретической электротехники в профессиональной деятельности;
- читать принципиальные, электрические и монтажные схемы;
- рассчитывать параметры электрических, магнитных цепей;
- пользоваться электроизмерительными приборами и приспособлениями;
- подбирать устройства, электрические приборы и оборудование с определенными параметрами и характеристиками;

- собирать электрические схемы

В результате освоения дисциплины/МДК Вы должны знать:

- способы получения, передачи и использования электрической энергии;

- электротехническую терминологию;

- основные законы электротехники;

- характеристики и параметры электрических и магнитных полей;

- свойства проводников, электроизоляционных и магнитных материалов;

- основы теории электрических машин, принцип работы типовых электрических устройств;

- методы расчета и измерения основных параметров электрических, магнитных цепей;

- принципы действия, устройство, основные характеристики электротехнических устройств и приборов;

- правила составления электрических цепей;

- правила эксплуатации электрооборудования.

В результате освоения дисциплины у Вас должны формироваться общие компетенции (ОК):

Название ОК	Результат, который Вы должны получить после изучения содержания дисциплины
ОК 1 Выбирать способы решения задач профессиональной деятельности, применительно к различным контекстам.	Распознавание сложных проблемных ситуаций в различных контекстах. Проведение анализа сложных ситуаций при решении задач профессиональной деятельности. Определение этапов решения задачи. Определение потребности в информации Осуществление эффективного поиска. Выделение всех возможных источников нужных ресурсов, в том числе неочевидных. Разработка детального плана действий Оценка рисков на каждом шагу. Оценивает плюсы и минусы полученного результата, своего плана и его реализации, предлагает критерии оценки и рекомендации по улучшению плана.
ОК 2 Осуществлять поиск, анализ и интерпретацию информации, необходимой для выполнения задач профессиональной деятельности.	Планирование информационного поиска из широкого набора источников, необходимого для выполнения профессиональных задач. Проведение анализа полученной информации, выделение в ней главных аспектов. Структурирование отобранной информации в соответствии с параметрами поиска. Интерпретация полученной информации в контексте профессиональной

	деятельности.
ОК 3 Планировать и реализовывать собственное профессиональное и личностное развитие.	Использование актуальной нормативно-правовой документации по профессии. Применение современной научной профессиональной терминологии. Определение траектории профессионального развития и самообразования.
ОК 4 Работать в коллективе и команде, эффективно взаимодействовать с коллегами, руководством, клиентами.	Участие в деловом общении для эффективного решения деловых задач. Планирование профессиональной деятельности.
ОК 5 Осуществлять устную и письменную коммуникацию на государственном языке с учетом особенностей социального и культурного контекста	Грамотно устно и письменно излагать свои мысли по профессиональной тематике на государственном языке. Проявление толерантности в рабочем коллективе
ОК 6 Проявлять гражданско-патриотическую позицию, демонстрировать осознанное поведение на основе общечеловеческих ценностей.	Понимать значимость своей профессии. Демонстрация поведения на основе общечеловеческих ценностей.
ОК 9 Использовать информационные технологии в профессиональной деятельности.	Применение средств информатизации и информационных технологий для реализации профессиональной деятельности.
ОК 10 Пользоваться профессиональной документацией на государственном и иностранном языке	Применение в профессиональной деятельности инструкций на государственном и иностранном языке.

Ведение общения на профессиональные темы.

В таблице приведены профессиональные компетенции, к освоению которых готовит содержание дисциплины.

Название ПК	Результат, который Вы должны получить после изучения содержания дисциплины/МДК
ПК 1.1 Осуществлять техническое обслуживание в соответствии с заданием (нарядом) системы водоснабжения, водоотведения, отопления объектов жилищно-коммунального хозяйства.	<p>Готовить инструменты, материалы, оборудование и СИЗ, к использованию в соответствии с требованиями стандартов рабочего места и охраны труда.</p> <p>Диагностировать состояние систем водоснабжения, водоотведения, отопления объектов жилищно-коммунального хозяйства.</p> <p>Поддерживать системы водоснабжения, водоотведения, отопления объектов жилищно-коммунального хозяйства в рабочем состоянии в соответствии с установленными требованиями.</p>
ПК 1.2 Проводить ремонт и монтаж отдельных узлов системы водоснабжения, водоотведения.	<p>Выполнять ремонт и монтаж систем водоснабжения, в том числе поливочной системы и системы противопожарного водопровода, водоотведения объектов жилищно-коммунального хозяйства</p>
ПК 1.3 Проводить ремонт и монтаж отдельных узлов системы отопления.	<p>Выполнять ремонт и монтаж системы отопления объектов жилищно-коммунального хозяйства.</p>
ПК 2.1 Осуществлять техническое обслуживание силовых и слаботочных систем зданий и сооружений, освещения и осветительных	<p>Готовить инструменты, материалы, оборудование и СИЗ к использованию в соответствии с требованиями стандартов рабочего места и охраны труда.</p> <p>Диагностировать состояние силовых и слаботочных систем</p>

сетей объектов жилищно-коммунального хозяйства в соответствии с требованиями нормативно-технической документации	зданий и сооружений, освещения и осветительных сетей объектов жилищно-коммунального хозяйства.
ПК 2.2 Осуществлять ремонт и монтаж отдельных узлов освещения и осветительных сетей объектов жилищно-коммунального хозяйства в соответствии с требованиями нормативно-технической документации.	Устранять выявленные неисправности в пределах своей квалификации, не требующие обесточивания групп электропотребителей
ПК 2.3 Осуществлять ремонт и монтаж отдельных узлов силовых и слаботочных систем зданий и сооружений в соответствии с требованиями нормативно-технической документации	Ремонт и монтаж отдельных узлов силовых и слаботочных систем зданий и сооружений в соответствии с требованиями нормативно-технической документации

Внимание! Если в ходе изучения дисциплины/МДК у Вас возникают трудности, то Вы всегда можете к преподавателю прийти на дополнительные занятия, которые проводятся согласно графику. Время проведения дополнительных занятий Вы сможете узнать у преподавателя, а также познакомившись с графиком их проведения, размещенном на двери кабинета преподавателя.

В случае, если Вы пропустили занятия, Вы также всегда можете прийти на консультацию к преподавателю в часы дополнительных занятий.

ОБРАЗОВАТЕЛЬНЫЙ МАРШРУТ ПО ДИСЦИПЛИНЕ/МДК

Таблица 1

Формы отчетности, обязательные для сдачи	Количество
лабораторные занятия	4
практические занятия	8
Точки рубежного контроля	12
Промежуточная аттестация (при наличии)	экзамен

Желаем Вам удачи!

СОДЕРЖАНИЕ ДИСЦИПЛИНЫ

Раздел 1. Электрические и магнитные цепи.

Тема 1.1. Электрические цепи постоянного тока

Основные понятия и термины по теме: Напряженность ЭП, Электрический потенциал φ , Электрическое напряжение (u или U), Электрический ток (i или I), Сопротивление (R), Электроемкость, Электрическая цепь, Электрическая ветвь, Электрическая схема, Электрический узел, Электрический контур, Закон Ома, закон Кирхгофа.

План изучения темы (перечень вопросов, обязательных к изучению):

1. Основные понятия и определения теории электрических цепей.
2. Анализ и расчет линейных цепей постоянного тока

Краткое изложение теоретических вопросов:

Теоретически материал находится в личном блоге преподавателя <https://fylhtqfylhtq.blogspot.com/>

Лабораторные / Практические занятия

1. Лабораторная работа «Закон Ома».
2. Практическое занятие «Расчет цепей постоянного тока».
3. Лабораторная работа «Смешанное соединение резисторов».
4. Практическое занятие «Применение законов Кирхгофа».

Задания для самостоятельного выполнения – не предусмотрено

Форма контроля самостоятельной (внеаудиторной) работы – не предусмотрено

Вопросы для самоконтроля по теме – не предусмотрено

Тема 1.2 Электромагнетизм

Основные понятия и термины по теме: Закон Ампера, Индуктивность: собственная и взаимная, Магнитная проницаемость: абсолютная и относительная, Магнитные свойства вещества, Намагничивание ферромагнетика, Гистерезис, Электромагнитная индукция, ЭДС, Магнитные цепи.

План изучения темы (перечень вопросов, обязательных к изучению):

1. Основные свойства и характеристики магнитного поля.
2. Расчет неразветвленной магнитной цепи.
3. Электромагнитные силы. Энергия магнитного поля.

Электромагниты и их применение.

Краткое изложение теоретических вопросов:

Теоретически материал находится в личном блоге преподавателя <https://fylhtqfylhtq.blogspot.com/>

Лабораторные / Практические занятия

1. Практическое занятие «Изучение явления электромагнитной индукции»

Задания для самостоятельного выполнения – не предусмотрено

Форма контроля самостоятельной (внеаудиторной) работы – не предусмотрено

Вопросы для самоконтроля по теме – не предусмотрено

Тема 1.3. Электрические цепи переменного тока.

Основные понятия и термины по теме: Амплитуда, период, частота, фаза, начальная фаза синусоидального тока. Мгновенное, амплитудное, действующее и среднее значения ЭДС, напряжения, тока.

План изучения темы (перечень вопросов, обязательных к изучению):

1. Получение синусоидальной ЭДС. Общая характеристика цепей переменного тока.
2. Неразветвленные электрические RC и RL-цепи переменного тока. Треугольники напряжений, сопротивлений, мощностей. Коэффициент мощности. Баланс мощностей.
3. Получение трехфазной ЭДС. Схемы соединения обмоток генератора и фаз потребителя "звездой". Симметричная и несимметричная нагрузка. Четырех- и трехпроводные системы. Фазные, линейные напряжения и токи, соотношения между ними.

Краткое изложение теоретических вопросов:

Теоретически материал находится в личном блоге преподавателя <https://fylhtqfylhtq.blogspot.com/>

Лабораторные / Практические занятия

1. Лабораторная работа «Резонанс напряжений в цепи синусоидального тока».
2. Практическое занятие «Трехфазные электрические сети».
3. Лабораторная работа «Резонанс токов в цепи синусоидального тока».

Задания для самостоятельного выполнения – не предусмотрено

Форма контроля самостоятельной (внеаудиторной) работы – не предусмотрено

Вопросы для самоконтроля по теме – не предусмотрено

Раздел 2. Электротехнические устройства.

Тема 2.1. Электрические измерения.

Основные понятия и термины по теме: Погрешность абсолютная, относительная, класс точности, измерительные приборы, шунт, добавочное сопротивление.

План изучения темы (перечень вопросов, обязательных к изучению):

1. Основные понятия измерения. Погрешности измерений. Классификация электроизмерительных приборов. Измерение тока и напряжения.

2. Измерение мощности. Электродинамический измерительный механизм. Измерение мощности в цепях постоянного и переменного токов.

Краткое изложение теоретических вопросов:

Теоретически материал находится в личном блоге преподавателя <https://fylhtqfylhtq.blogspot.com/>

Лабораторные / Практические занятия

1. Практическое занятие «Измерительные приборы».

Задания для самостоятельного выполнения – не предусмотрено

Форма контроля самостоятельной (внеаудиторной) работы – не предусмотрено

Вопросы для самоконтроля по теме – не предусмотрено

Тема 2.2. Трансформаторы

Основные понятия и термины по теме: Электромагнитные устройства, трансформаторы, однофазные и трехфазные трансформаторы.

План изучения темы (перечень вопросов, обязательных к изучению):

1. Электромагнитные устройства. Назначение и области применения трансформаторов. Устройство и принцип действия.

2. Однофазный трансформатор. Внешняя характеристика. Трехфазные трансформаторы. Автотрансформаторы.

Краткое изложение теоретических вопросов:

Теоретически материал находится в личном блоге преподавателя <https://fylhtqfylhtq.blogspot.com/>

Лабораторные / Практические занятия

1. Практическое занятие «Исследование однофазного трансформатора»

Задания для самостоятельного выполнения – не предусмотрено

Форма контроля самостоятельной (внеаудиторной) работы – не предусмотрено

Вопросы для самоконтроля по теме – не предусмотрено

Тема 2.3. Электрические машины

Основные понятия и термины по теме: генераторы, асинхронные двигатели.

План изучения темы (перечень вопросов, обязательных к изучению):

1. Машины постоянного тока
2. Электрические машины переменного тока
3. Однофазные и универсальные асинхронные двигатели: конструкция, принцип действия, области применения

Краткое изложение теоретических вопросов:

Теоретически материал находится в личном блоге преподавателя
<https://fylhtqfylhtq.blogspot.com/>

Лабораторные / Практические занятия

1. Практическое занятие «Двигатели переменного тока».
2. Практическое занятие «Двигатели постоянного тока».

Задания для самостоятельного выполнения – не предусмотрено

Форма контроля самостоятельной (внеаудиторной) работы – не предусмотрено

Вопросы для самоконтроля по теме – не предусмотрено

2. КОНТРОЛЬ И ОЦЕНКА РЕЗУЛЬТАТОВ ОСВОЕНИЯ ДИСЦИПЛИНЫ

Текущий контроль

Перечень точек рубежного контроля	Охват тем (указать номера тем, подлежащих контролю)	Форма контроля
Практические и лабораторные работы	Тема 1.1	Оценивание выполнения лабораторных и практических работ. Текущий контроль в форме защиты практических и лабораторных работ
Практическая работа	Тема 1.2	Оценивание выполнения практической работы. Текущий контроль в форме защиты практической работы
Практические и лабораторные работы	Тема 1.3	Оценивание выполнения лабораторных и практических работ. Текущий контроль в форме защиты практических и лабораторных работ
Практическая работа	Тема 2.1	Оценивание выполнения практической работы. Текущий контроль в форме защиты практической работы
Практическая работа	Тема 2.2	Оценивание выполнения практической работы. Текущий контроль в форме защиты практической работы
Практическая работа	Тема 2.3	Оценивание выполнения практической работы. Текущий контроль в форме защиты практической работы

Промежуточный контроль по дисциплине

Вопросы к экзамену

Билет № 1.

1. Электрические заряды, электрическое поле. Характеристики электрического поля: напряженность, потенциал, электрическое напряжение.
2. Зависимость силы тока от времени задается уравнением $i = 5 \sin(200\pi t - 60^\circ)$. Определите амплитуду, действующее значение тока, угловую частоту, частоту, период, начальную фазу.
3. Задача

Билет № 2.

1. Проводники и диэлектрики в электрическом поле. Электрическая емкость. Конденсаторы, электрическая емкость конденсаторов. Соединение конденсаторов.
2. Определите напряжение потребителя при питании его батареей с ЭДС 15 В и внутренним сопротивлением 0,5 Ом, если ток в цепи 1 А.
3. Задача

Билет № 3.

1. Работа и мощность электрического тока. Режимы работы электрической цепи. Падение напряжения в линиях электропередачи. Тепловое действие тока. Закон Джоуля-Ленца
2. Электрический ток: направление, сила, плотность. Сопротивление, проводимость, удельное сопротивление проводников.
3. Задача

Билет № 4.

1. Закон Ома для участка и полной цепи. Свойства цепи при последовательном, параллельном и смешанном соединении резисторов. Эквивалентное сопротивление цепи.
2. Магнитное поле и его характеристики. Магнитная индукция, магнитный поток.
3. Задача

Билет № 5.

1. Расчет простых цепей. Метод эквивалентного преобразования.
2. Магнитные свойства вещества. Магнитная проницаемость. Энергия магнитного поля.
3. Задача

Билет № 6.

1. Законы Кирхгофа. Понятие о расчете сложной цепи по уравнениям Кирхгофа
2. В течение 10 с в проводнике выделилось количество теплоты, равное 5 кДж. Чему равен ток, если сопротивление проводника 1 кОм
3. Задача

Билет № 7.

1. Электромагнитная индукция. Способы индуцирования ЭДС в электрических машинах
2. Характеристики синусоидальных величин.
3. Задача

Билет № 8.

1. Элементы и параметры электрической цепи переменного тока. Цепь переменного тока с активным сопротивлением: напряжение, ток, мощность, векторная диаграмма
2. Принцип действия и устройство однофазного трансформатора. Режимы работы, типы трансформаторов
3. Задача

Билет № 9.

1. Элементы и параметры электрической цепи переменного тока. Цепь переменного тока с индуктивностью: напряжение, ток, мощность, векторная диаграмма.
2. Устройство и принцип действия машин постоянного тока
3. Задача

Билет № 10.

1. Элементы и параметры электрической цепи переменного тока. Цепь переменного тока с емкостью: напряжение, ток, мощность, векторная диаграмма.
2. Устройство, принцип действия трехфазного асинхронного двигателя.
3. Задача

Билет № 11.

1. Основные законы цепей переменного тока (закон Ома, законы Кирхгофа), полное сопротивление, полная мощность, векторные диаграммы.
2. Магнитные свойства материалов. Намагничивание ферромагнетиков. Гистерезис
3. Задача

Билет № 12.

1. Мощность в цепях переменного тока. $\cos\varphi$ и способы его улучшения
2. Последовательное соединение катушки индуктивности и конденсатора. Резонанс напряжений
3. Задача

Билет № 13.

1. Параллельное соединение катушки индуктивности и конденсатора. Резонанс токов
2. Получение трехфазной системы ЭДС. Соединение обмоток трехфазного генератора и потребителей «звездой», фазные и линейные напряжения, фазные и линейные.
3. Задача

Билет № 14.

1. Какова должна быть индуктивность катушки в цепи переменного тока, состоящей из параллельно включенных конденсатора и катушки, чтобы резонанс был при частоте 1 кГц? Емкость конденсатора 10 мкФ
2. Устройство трехфазного двигателя. Короткозамкнутый фазный ротор
3. Задача

Билет № 15.

1. Понятие об электроприводе
2. Источники электрической энергии, Электрическая ветвь, электрический контур, электрический узел.
3. Задача

Билет № 16.

1. Релейно-контактное управление электродвигателем
2. Последовательное, параллельное соединение сопротивлений, преобразование треугольника сопротивлений в звезду.
3. Задача

Билет № 17.

1. Магнитная цепь. МДС, закон Ома для магнитной цепи.
2. Характеристики асинхронных двигателей, способы пуска, регулирование частоты вращения.
3. Задача

Билет № 18.

1. Устройство и принцип действия машин постоянного тока
2. Режимы работы трансформатора и его характеристики
3. Задача

Билет № 19.

1. Двигатель постоянного тока. Способы пуска, регулирования частоты вращения, торможения.
2. Сила тока в цепи переменного тока изменяется по закону $i = 2,5 \sin(314t + 90^\circ)$. Определите амплитуду и действующее значение тока, угловую частоту, частоту, период и начальную фазу
3. Задача

Билет № 20.

1. Алгебраическая, показательная и тригонометрическая формы представления комплексных чисел. Выражение синусоидальных величин комплексными числами.
2. по графику определите амплитудное значение силы тока, период, частоту. Запишите уравнение зависимости силы тока от времени
3. Задача

Билет № 21.

1. Действие магнитного поля на проводник с током. Правило «левой руки».
2. Источником тока в цепи служит батарея с ЭДС 30 В. Напряжение на зажимах батареи 18 В, а сила тока в цепи 3 А. Определите сопротивление цепи и внутреннее сопротивление источника.
3. Задача

Билет № 22.

1. Движение проводника в магнитном поле, ЭДС индукции, правило «правой руки».
2. В сеть переменного тока включены последовательно резистор $R = 30 \text{ Ом}$, катушка $X_L = 50 \text{ Ом}$ и конденсатор $X_C = 30 \text{ Ом}$. Определите полное сопротивление цепи, силу тока, активную, реактивную и полную мощности цепи, если напряжение $U = 220 \text{ В}$
3. Задача

Билет № 23.

1. Причины возникновения кругового огня. Способы предотвращения кругового огня
2. Расчёт сложной цепи методом контурных токов
3. Задача

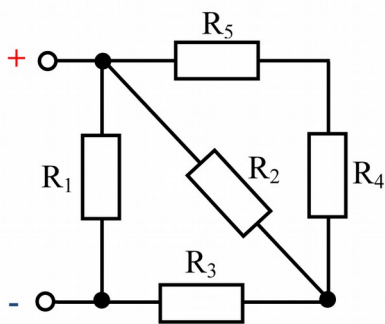
Билет № 24.

1. Работа и мощность электрического тока.
2. Двигатель постоянного тока. Классификация двигателей постоянного тока. Двигатель с параллельным и независимым возбуждением
3. Задача

Билет № 25.

1. Двигатель постоянного тока. Классификация двигателей постоянного тока. Двигатель с последовательным и смешанным возбуждением
2. Электрические заряды, электрическое поле. Характеристики электрического поля: напряженность, потенциал, электрическое напряжение.
3. Задача

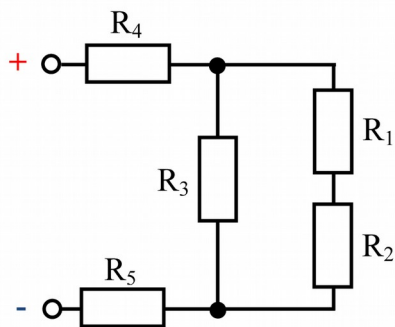
Задачи к билетам



Напряжение, приложенное к цепи, $U=100 \text{ В}$. Резисторы в цепи имеют сопротивление $R_1=20 \text{ Ом}$; $R_2=15 \text{ Ом}$; $R_3=10 \text{ Ом}$; $R_4=7 \text{ Ом}$; $R_5=3 \text{ Ом}$

Определить:

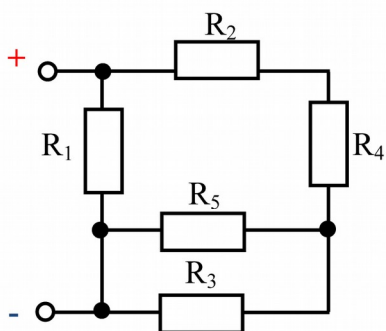
Эквивалентное сопротивление цепи, величину тока всей цепи и на каждом резисторе. Указать направления токов в резисторах. Проверить баланс мощностей. _



Напряжение, приложенное к цепи, $U=60$ В. Резисторы в цепи имеют сопротивление $R_1=5$ Ом; $R_2=3$ Ом; $R_3=8$ Ом; $R_4=17$ Ом; $R_5=4$ Ом

Определить:

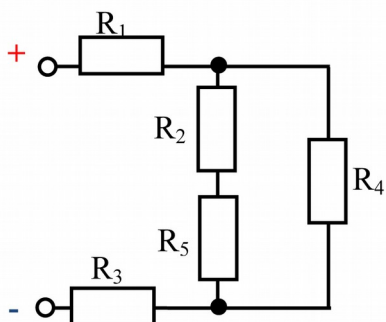
эквивалентное сопротивление цепи, величину тока всей цепи и на каждом резисторе. Указать направления токов в резисторах. Проверить баланс мощностей.



Напряжение, приложенное к цепи, $U=75$ В. Резисторы в цепи имеют сопротивление $R_1=12$ Ом; $R_2=5$ Ом; $R_3=9$ Ом; $R_4=3$ Ом; $R_5=8$ Ом

Определить:

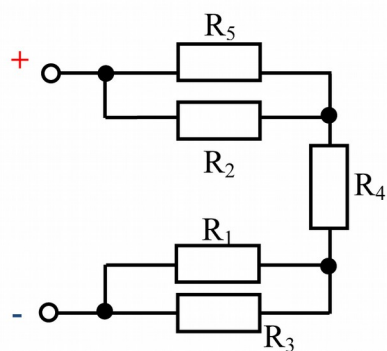
Эквивалентное сопротивление цепи, величину тока всей цепи и на каждом резисторе. Указать направления токов в резисторах. Проверить баланс мощностей.



Напряжение, приложенное к цепи, $U=250$ В. Резисторы в цепи имеют сопротивление $R_1=15$ Ом; $R_2=8$ Ом; $R_3=20$ Ом; $R_4=15$ Ом; $R_5=8$ Ом

Определить:

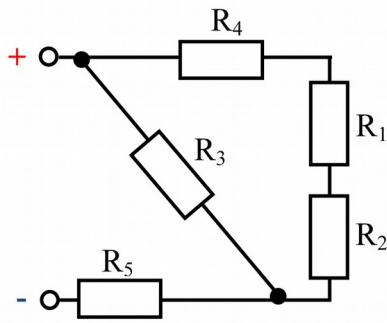
Эквивалентное сопротивление цепи, величину тока всей цепи и на каждом резисторе. Указать направления токов в резисторах. Проверить баланс мощностей.



Напряжение, приложенное к цепи, $U=140$ В. Резисторы в цепи имеют сопротивление $R_1=16$ Ом; $R_2=18$ Ом; $R_3=9$ Ом; $R_4=7$ Ом; $R_5=11$ Ом

Определить:

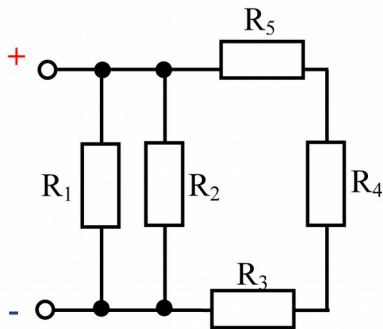
Эквивалентное сопротивление цепи, величину тока всей цепи и на каждом резисторе. Указать направления токов в резисторах. Проверить баланс мощностей.



Напряжение, приложенное к цепи, $U=95$ В.
 Резисторы в цепи имеют сопротивление $R_1=5$ Ом;
 $R_2=11$ Ом; $R_3=33$ Ом; $R_4=4$ Ом; $R_5=14$ Ом

Определить:

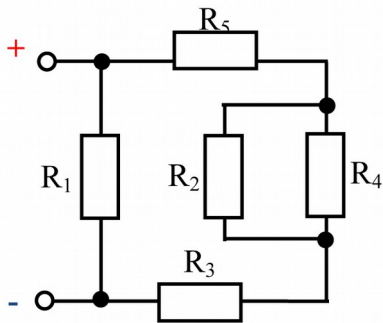
эквивалентное сопротивление цепи, величину тока
 всей цепи и на каждом резисторе. Указать
 направления токов в резисторах. Проверить баланс
 мощностей.



Напряжение, приложенное к цепи, $U=70$ В.
 Резисторы в цепи имеют сопротивление $R_1=30$ Ом;
 $R_2=45$ Ом; $R_3=8$ Ом; $R_4=6$ Ом; $R_5=10$ Ом

Определить:

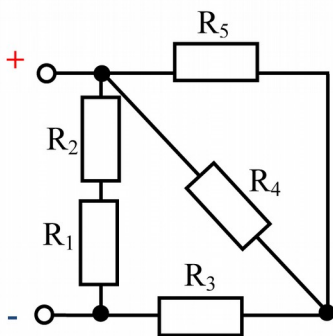
Эквивалентное сопротивление цепи, величину тока
 всей цепи и на каждом резисторе. Указать
 направления токов в резисторах. Проверить баланс
 мощностей.



Напряжение, приложенное к цепи, $U=150$ В.
 Резисторы в цепи имеют сопротивление $R_1=25$ Ом;
 $R_2=40$ Ом; $R_3=10$ Ом; $R_4=25$ Ом; $R_5=5$ Ом

Определить:

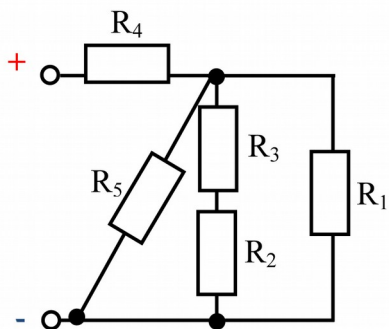
Эквивалентное сопротивление цепи, величину тока
 всей цепи и на каждом резисторе. Указать
 направления токов в резисторах. Проверить баланс
 мощностей.



Напряжение, приложенное к цепи, $U=50$ В.
 Резисторы в цепи имеют сопротивление $R_1=2$ Ом;
 $R_2=8$ Ом; $R_3=9$ Ом; $R_4=22$ Ом; $R_5=14$ Ом

Определить:

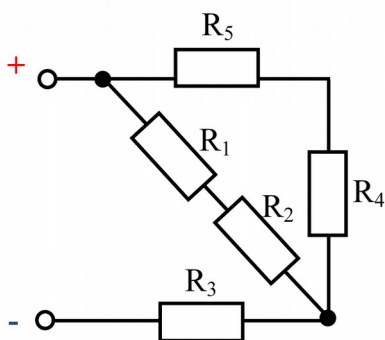
Эквивалентное сопротивление цепи, величину тока
 всей цепи и на каждом резисторе. Указать
 направления токов в резисторах. Проверить баланс
 мощностей.



Напряжение, приложенное к цепи, $U=60$ В.
 Резисторы в цепи имеют сопротивление $R_1=5$ Ом;
 $R_2=3$ Ом; $R_3=8$ Ом; $R_4=17$ Ом; $R_5=4$ Ом

Определить:

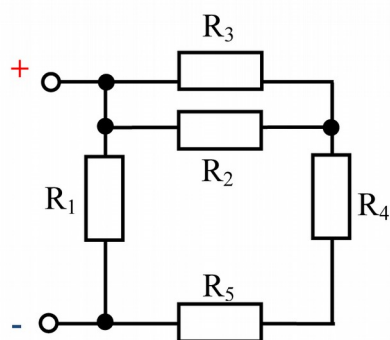
эквивалентное сопротивление цепи, величину тока
 всей цепи и на каждом резисторе. Указать
 направления токов в резисторах. Проверить баланс
 мощностей.



Напряжение, приложенное к цепи, $U=100$ В.
 Резисторы в цепи имеют сопротивление $R_1=20$ Ом;
 $R_2=15$ Ом; $R_3=10$ Ом; $R_4=7$ Ом; $R_5=3$ Ом

Определить:

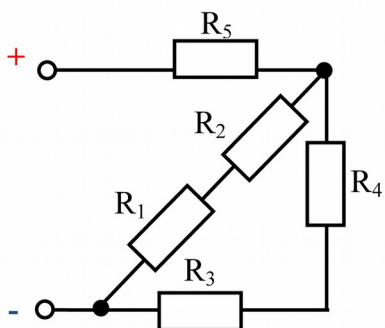
Эквивалентное сопротивление цепи, величину тока
 всей цепи и на каждом резисторе. Указать
 направления токов в резисторах. Проверить баланс
 мощностей.



Напряжение, приложенное к цепи, $U=37$ В.
 Резисторы в цепи имеют сопротивление $R_1=14$ Ом;
 $R_2=12$ Ом; $R_3=9$ Ом; $R_4=5$ Ом; $R_5=8$ Ом

Определить:

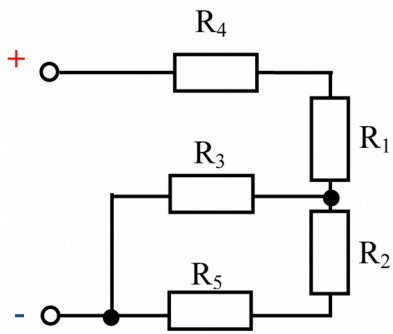
Эквивалентное сопротивление цепи, величину тока
 всей цепи и на каждом резисторе. Указать
 направления токов в резисторах. Проверить баланс
 мощностей.



Напряжение, приложенное к цепи, $U=200$ В.
 Резисторы в цепи имеют сопротивление $R_1=12$ Ом;
 $R_2=8$ Ом; $R_3=7$ Ом; $R_4=16$ Ом; $R_5=20$ Ом

Определить:

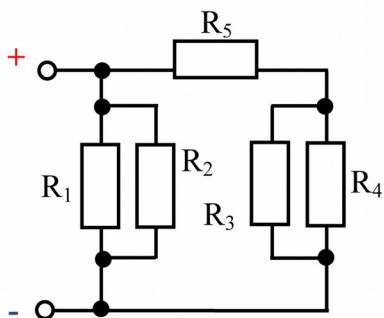
Эквивалентное сопротивление цепи, величину тока
 всей цепи и на каждом резисторе. Указать
 направления токов в резисторах. Проверить баланс
 мощностей.



Напряжение, приложенное к цепи, $U=130$ В.
 Резисторы в цепи имеют сопротивление $R_1=18$ Ом;
 $R_2=4$ Ом; $R_3=11$ Ом; $R_4=10$ Ом; $R_5=7$ Ом

Определить:

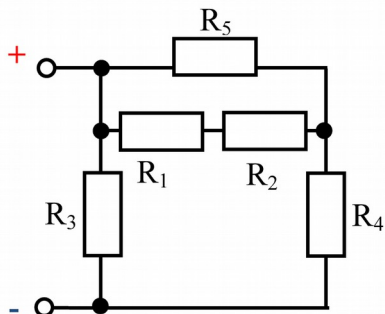
эквивалентное сопротивление цепи, величину тока
 всей цепи и на каждом резисторе. Указать
 направления токов в резисторах. Проверить баланс
 мощностей.



Напряжение, приложенное к цепи, $U=80$ В.
 Резисторы в цепи имеют сопротивление $R_1=30$ Ом;
 $R_2=27$ Ом; $R_3=15$ Ом; $R_4=15$ Ом; $R_5=8,5$ Ом

Определить:

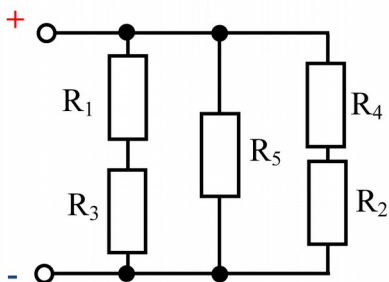
Эквивалентное сопротивление цепи, величину тока
 всей цепи и на каждом резисторе. Указать
 направления токов в резисторах. Проверить баланс
 мощностей.



Напряжение, приложенное к цепи, $U=140$ В.
 Резисторы в цепи имеют сопротивление $R_1=8$ Ом;
 $R_2=12$ Ом; $R_3=30$ Ом; $R_4=15$ Ом; $R_5=20$ Ом

Определить:

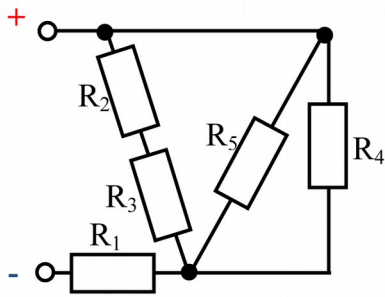
Эквивалентное сопротивление цепи, величину тока
 всей цепи и на каждом резисторе. Указать
 направления токов в резисторах. Проверить баланс
 мощностей.



Напряжение, приложенное к цепи, $U=220$ В.
 Резисторы в цепи имеют сопротивление $R_1=9$ Ом;
 $R_2=5$ Ом; $R_3=11$ Ом; $R_4=7$ Ом; $R_5=22$ Ом

Определить:

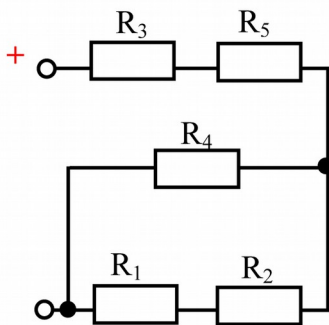
Эквивалентное сопротивление цепи, величину тока
 всей цепи и на каждом резисторе. Указать
 направления токов в резисторах. Проверить баланс
 мощностей.



Напряжение, приложенное к цепи, $U=50$ В.
 Резисторы в цепи имеют сопротивление $R_1=22$ Ом;
 $R_2=4$ Ом; $R_3=5$ Ом; $R_4=9$ Ом; $R_5=9$ Ом

Определить:

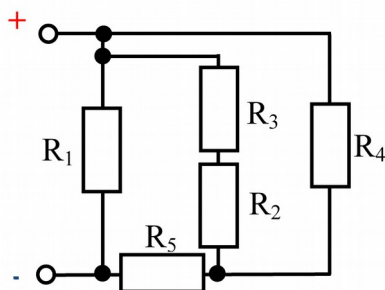
эквивалентное сопротивление цепи, величину тока всей цепи и на каждом резисторе. Указать направления токов в резисторах. Проверить баланс мощностей.



Напряжение, приложенное к цепи, $U=110$ В.
 Резисторы в цепи имеют сопротивление $R_1=6$ Ом;
 $R_2=10$ Ом; $R_3=10$ Ом; $R_4=16$ Ом; $R_5=5$ Ом

Определить:

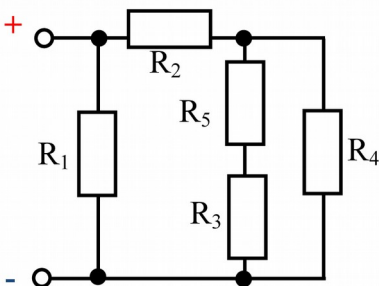
Эквивалентное сопротивление цепи, величину тока всей цепи и на каждом резисторе. Указать направления токов в резисторах. Проверить баланс мощностей.



Напряжение, приложенное к цепи, $U=250$ В.
 Резисторы в цепи имеют сопротивление $R_1=24$ Ом;
 $R_2=8$ Ом; $R_3=5$ Ом; $R_4=26$ Ом; $R_5=7$ Ом

Определить:

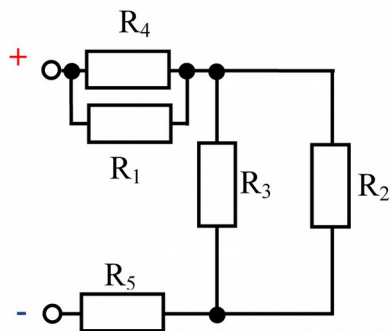
Эквивалентное сопротивление цепи, величину тока всей цепи и на каждом резисторе. Указать направления токов в резисторах. Проверить баланс мощностей.



Напряжение, приложенное к цепи, $U=70$ В.
 Резисторы в цепи имеют сопротивление $R_1=15$ Ом;
 $R_2=5$ Ом; $R_3=10$ Ом; $R_4=15$ Ом; $R_5=5$ Ом

Определить:

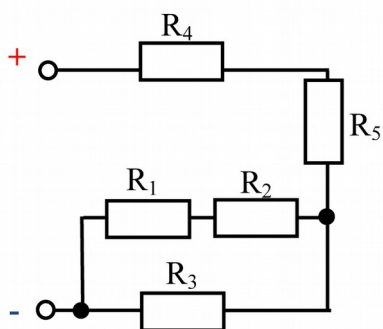
Эквивалентное сопротивление цепи, величину тока всей цепи и на каждом резисторе. Указать направления токов в резисторах. Проверить баланс мощностей.



Напряжение, приложенное к цепи, $U=300$ В.
 Резисторы в цепи имеют сопротивление $R_1=40$ Ом;
 $R_2=30$ Ом; $R_3=20$ Ом; $R_4=25$ Ом; $R_5=25$ Ом

Определить:

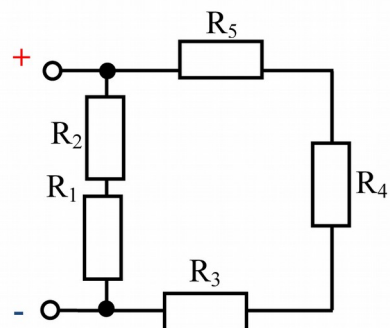
эквивалентное сопротивление цепи, величину тока
 всей цепи и на каждом резисторе. Указать
 направления токов в резисторах. Проверить баланс
 мощностей.



Напряжение, приложенное к цепи, $U=50$ В.
 Резисторы в цепи имеют сопротивление $R_1=7$ Ом;
 $R_2=10$ Ом; $R_3=34$ Ом; $R_4=2$ Ом; $R_5=4$ Ом

Определить:

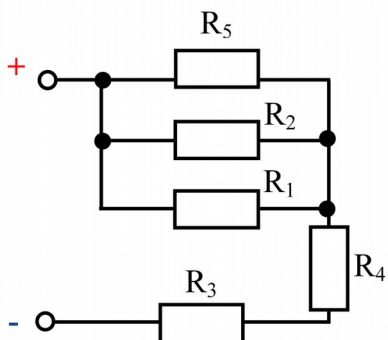
Эквивалентное сопротивление цепи, величину тока
 всей цепи и на каждом резисторе. Указать
 направления токов в резисторах. Проверить баланс
 мощностей.



Напряжение, приложенное к цепи, $U=20$ В.
 Резисторы в цепи имеют сопротивление $R_1=1$ Ом;
 $R_2=2$ Ом; $R_3=3$ Ом; $R_4=4$ Ом; $R_5=5$ Ом

Определить:

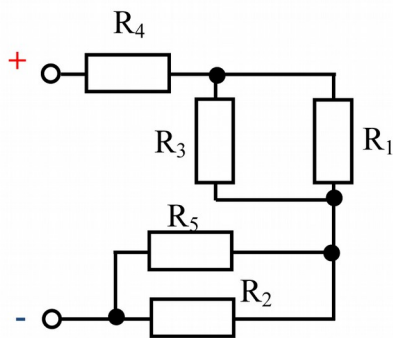
Эквивалентное сопротивление цепи, величину тока
 всей цепи и на каждом резисторе. Указать
 направления токов в резисторах. Проверить баланс
 мощностей.



Напряжение, приложенное к цепи, $U=95$ В.
 Резисторы в цепи имеют сопротивление $R_1=30$ Ом;
 $R_2=20$ Ом; $R_3=4$ Ом; $R_4=6$ Ом; $R_5=40$ Ом

Определить:

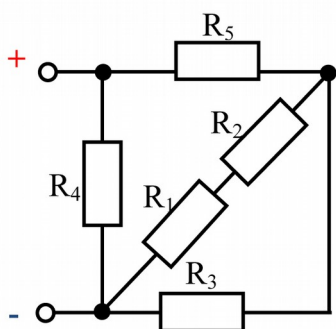
Эквивалентное сопротивление цепи, величину тока
 всей цепи и на каждом резисторе. Указать
 направления токов в резисторах. Проверить баланс
 мощностей.



Напряжение, приложенное к цепи, $U=130$ В. Резисторы в цепи имеют сопротивление $R_1=17$ Ом; $R_2=20$ Ом; $R_3=9$ Ом; $R_4=7$ Ом; $R_5=14$ Ом

Определить:

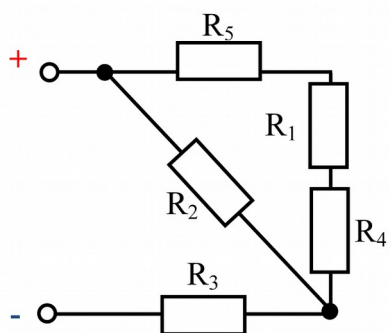
эквивалентное сопротивление цепи, величину тока всей цепи и на каждом резисторе. Указать направления токов в резисторах. Проверить баланс мощностей.



Напряжение, приложенное к цепи, $U=80$ В. Резисторы в цепи имеют сопротивление $R_1=9$ Ом; $R_2=21$ Ом; $R_3=25$ Ом; $R_4=16$ Ом; $R_5=4$ Ом

Определить:

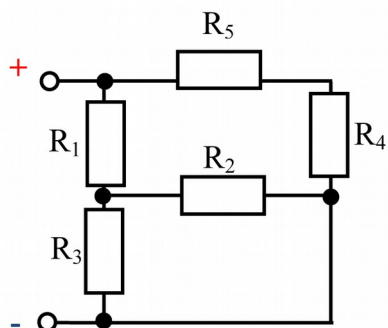
Эквивалентное сопротивление цепи, величину тока всей цепи и на каждом резисторе. Указать направления токов в резисторах. Проверить баланс мощностей.



Напряжение, приложенное к цепи, $U=30$ В. Резисторы в цепи имеют сопротивление $R_1=3$ Ом; $R_2=15$ Ом; $R_3=4$ Ом; $R_4=7$ Ом; $R_5=3$ Ом

Определить:

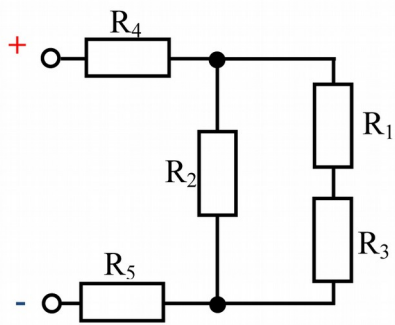
Эквивалентное сопротивление цепи, величину тока всей цепи и на каждом резисторе. Указать направления токов в резисторах. Проверить баланс мощностей.



Напряжение, приложенное к цепи, $U=100$ В. Резисторы в цепи имеют сопротивление $R_1=8$ Ом; $R_2=15$ Ом; $R_3=10$ Ом; $R_4=15$ Ом; $R_5=5$ Ом

Определить:

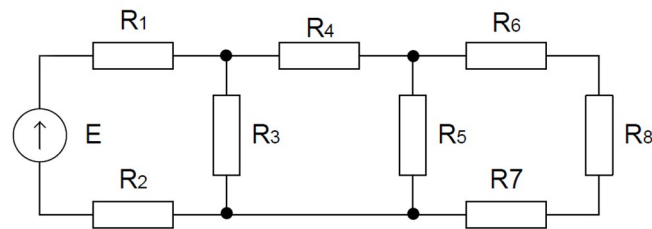
Эквивалентное сопротивление цепи, величину тока всей цепи и на каждом резисторе. Указать направления токов в резисторах. Проверить баланс мощностей.



Напряжение, приложенное к цепи, $U=180$ В.
 Резисторы в цепи имеют сопротивление $R_1=5$ Ом;
 $R_2=8$ Ом; $R_3=3$ Ом; $R_4=17$ Ом; $R_5=4$ Ом

Определить:

эквивалентное сопротивление цепи, величину тока всей цепи и на каждом резисторе. Указать направления токов в резисторах. Проверить баланс мощностей.



Условие задачи: Известно, что ток, протекающий в цепи R_8 , равен $I_{R8}=7,5$ мА, $R_1 = 8$ Ом, $R_2 = 12$ Ом, $R_3 = 7$ Ом, $R_4 = 4$ Ом, $R_5 = 6$ Ом, $R_6 = 1$ Ом, $R_7 = 2$ Ом, $R_8 = 3$ Ом. Найти величину E .

Составить уравнения для расчета электрической цепи методом контурных токов

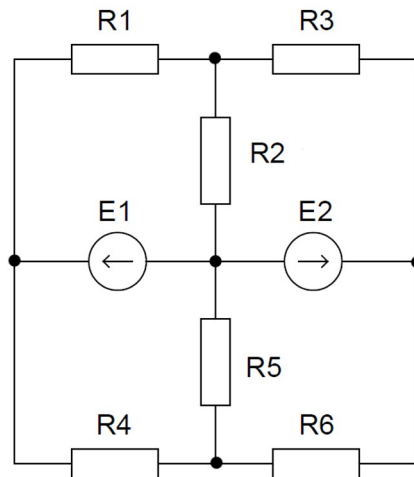


Рис.1.5

$E_1=20$ В, $E_2=10$ В, $R_1=5$ Ом, $R_2=4$ Ом, $R_3=2$ Ом, $R_4=5$ Ом, $R_5=3$ Ом, $R_6=4$ Ом.

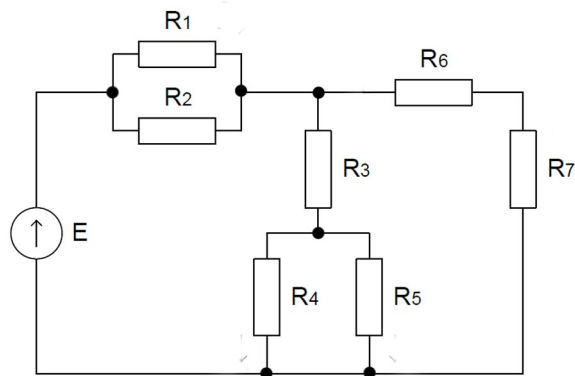
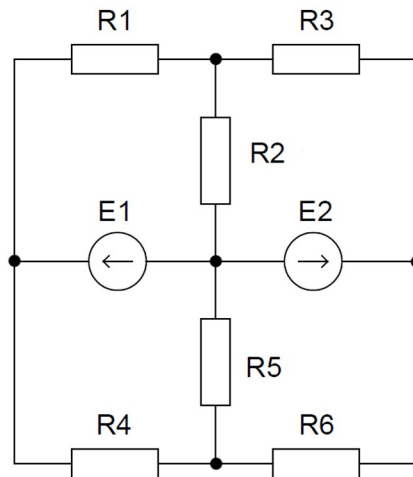


Рис.1.2.1

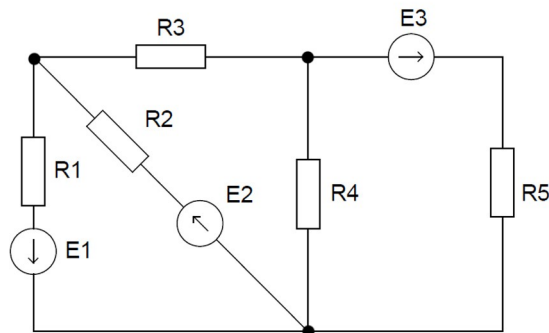
Условие задачи: $R_1 = 6$ Ом, $R_2 = 3$ Ом, $R_3 = R_4 = R_5 = 4$ Ом, $R_6 = 2$ Ом, $R_7 = 4$ Ом, $E = 25$ В.
Найти величину токов через все резисторы.

Составить уравнения для расчета электрической цепи методом законов Кирхгофа



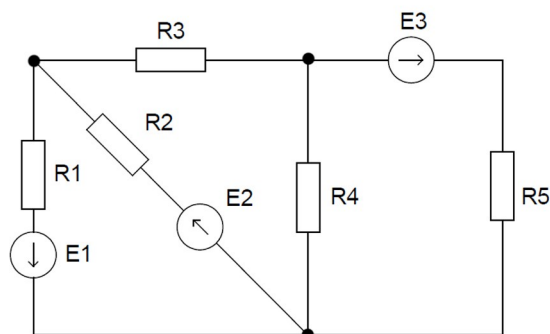
$E_1=20 \text{ В}, E_2=10 \text{ В}, R_1=5 \text{ Ом}, R_2=4 \text{ Ом}, R_3=2 \text{ Ом}, R_4=5 \text{ Ом}, R_5=3 \text{ Ом}, R_6=4 \text{ Ом}.$

Составить уравнения для расчета электрической цепи методом законов Кирхгофа



Условие задачи: $R_1 = 4 \text{ Ом}, R_2 = 1 \text{ Ом}, R_3 = R_4 = 3 \text{ Ом}, R_5 = 2 \text{ Ом}, E_1 = E_2 = 5 \text{ В}.$

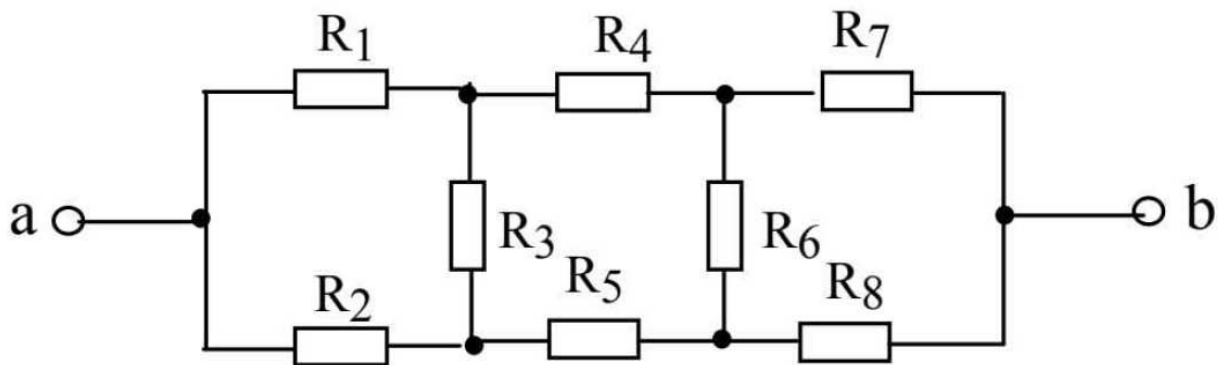
Составить уравнения для расчета электрической цепи методом контурных токов



Условие задачи: $R_1 = 4 \text{ Ом}$, $R_2 = 1 \text{ Ом}$, $R_3 = R_4 = 3 \text{ Ом}$, $R_5 = 2 \text{ Ом}$, $E_1 = E_2 = 5 \text{ В}$.

Рассчитать эквивалентное сопротивление цепи

$R_1=10 \text{ Ом}$ $R_2=20 \text{ Ом}$ $R_3=10 \text{ Ом}$ $R_4=30 \text{ Ом}$ $R_5=20 \text{ Ом}$ $R_6=20 \text{ Ом}$
 $R_7=20 \text{ Ом}$ $R_8=10 \text{ Ом}$



ГЛОССАРИЙ

Амплитуда
Асинхронные двигатели.
Генераторы
Гистерезис
Добавочное сопротивление
Закон Ампера
Закон Кирхгофа
Закон Ома
Измерительные приборы
Индуктивность: собственная и взаимная
Класс точности
Магнитная проницаемость: абсолютная и относительная
Магнитные свойства вещества
Магнитные цепи
Мгновенное, амплитудное, действующее и среднее значения ЭДС
напряжения, тока
Намагничивание ферромагнетика
Напряженность ЭП
Начальная фаза синусоидального тока
Однофазные и трехфазные трансформаторы
Период
Погрешность абсолютная, относительная
Сопротивление (R)
Трансформаторы
Фаза
Частота
Шунт
ЭДС
Электрическая ветвь
Электрическая схема
Электрическая цепь
Электрический контур
Электрический потенциал φ
Электрический ток (i или I)
Электрический узел
Электрическое напряжение (u или U)
Емкость
Электромагнитная индукция
Электромагнитные устройства

Перечень рекомендуемых учебных изданий, Интернет-ресурсов, дополнительной литературы.

Основные источники (для студентов)

1. Личный блог преподавателя <https://fylhtqfylhtq.blogspot.com/>

Дополнительные источники (для студентов)

1. Фуфаева Л.И. Сборник практических задач по электротехнике. Учебное пособие для образовательных учреждений среднего профессионального образования. - М.: Издательский центр «Академия», 2018.

Интернет-ресурсы

1. Личный блог преподавателя <https://fylhtqfylhtq.blogspot.com/>

